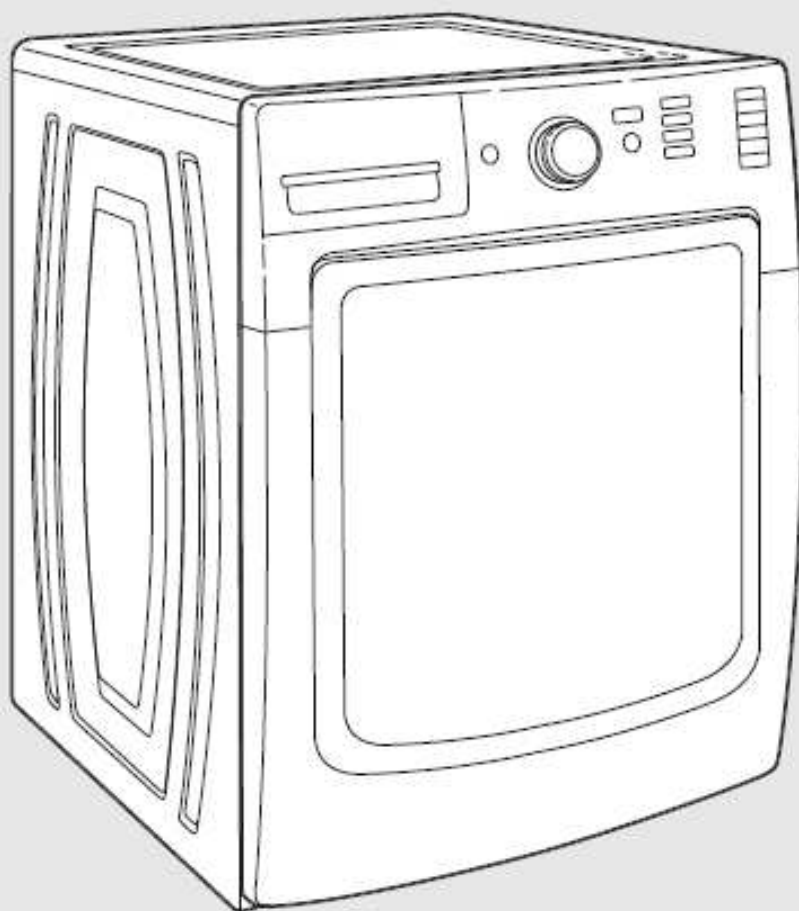




使用與保養指南

滾筒式全自動洗衣機

適用型號：MHW5500FW



Para obtener acceso al Manual de uso y cuidado en español, o para obtener información adicional acerca de su producto, visite: www.maytag.com

如果您有任何問題或疑問，請上 www.maytag.com
把您的問題留言下來，我們會盡快為您處理



本洗衣機之設計只能使用 HE 高效能洗衣劑。



本洗衣機通過 NSF 之認證，可作消毒及降低過敏。

目錄

洗衣機之安全.....	2
附件.....	3
操作面板及特性介紹.....	4
洗衣行程指南.....	9
選擇合適的洗潔劑.....	12
使用分配器抽屜.....	12
使用精密之洗衣劑分配抽屜.....	13
使用您的洗衣機.....	14
洗衣機之保養.....	19
故障排除.....	23
產品之保固.....	32
服務和幫助.....	33

洗衣機之安全

您和他人的安全都是非常重要的

在本手冊及洗衣機上，我們提供了許多重要的安全資訊。請務必閱讀並遵守這些安全資訊。



這是安全警告標誌。

這標誌是告訴您有潛在的危險，可能造成您或他人的死亡或傷害。

所有安全資訊都將跟在警告標誌及「危險」或「警告」字樣之後。

這些字樣表示：

 **危險**

若您不**立刻**遵守指示，將導致您死亡或受重傷。

 **警告**

若您不遵守指示，將導致您死亡或受重傷。

所有安全資訊將告訴您有哪些潛在的危險，教您怎樣減少受傷的機會，還告訴您若不遵照指示將會發生甚麼後果。

重要安全指示

警告：為了減少使用洗衣機時發生火災、觸電或人身傷害的危險，請遵守以下基本預防措施，包含下列各項：

- 使用洗衣機之前，請詳讀所有的說明。
- 不要去洗滌那些曾經被汽油、乾洗溶劑、易燃或容易爆炸的物質所清洗過、洗滌過、浸泡過的衣物，因為它們會釋放出可能燃燒或者爆炸的氣體。
- 不要加入汽油、乾洗溶劑或其他易燃或爆炸之物質到洗衣水裏面，它們會釋放出可能燃燒或者爆炸的氣體。
- 在某些情況下，如果 2 個星期或更長沒有使用的熱水系統可能會產生氫氣。氫氣是易爆炸氣體。如果熱水系統有很長一段時間未使用，在使用洗衣機之前，打開水龍頭，讓水在每個水龍頭都流出幾分鐘。這樣可以釋放掉任何聚集的氫氣。由於該氣體是易燃性的，在此時請不要吸煙或者使用火苗。
- 不要讓小孩在洗衣機上或其內玩耍。當洗衣機在小孩附近使用時，請仔細照顧小孩。
- 在停止使用或棄置洗衣機前，請將洗衣機門或上蓋拆除。
- 當洗衣槽、脫水槽或洗衣棒在轉動時，請不要將手伸入洗衣機內。
- 請不要將洗衣機安裝或存放在室外日曬雨淋之地方。
- 請勿敲打控制面板。
- 請不要擅自修理或者更換任何洗衣機零件，除非您具有修理技能及明確理解本使用或維護指南或其他用戶維修說明書所指定的修理方法，否則請別擅自修理。
- 參閱「電源要求」章節之接地說明。
- 若電源線損壞時，必須由製造廠或其服務處或具有類似資格的人員更換以避免危險。

請保留這些指示

附件

安裝與維護配件

工廠認證零件 – 這六個字代表專為您的家電所設計的高品質零件及配件。經過時間測試的工程能符合我們嚴格要求的品質規範。

工廠認證零件

專為您的家電而設計的配件：

使用下列美泰克正廠的配件可增強新洗衣機和乾衣機之實用性。更多有關於選擇與訂購之訊息，在美國可去電 1-866-698-2538 或上網：

www.whirlpool.com/accessories.

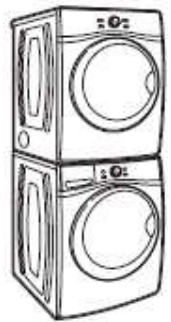
加拿大則可去電 1-800-688-2002 或上網：

www.whirlpoolparts.ca.



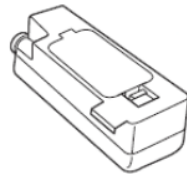
15"高之底座：

有相匹配顏色的底座可增高洗衣機和乾衣機，達更方便工作之高度。超大型抽屜供您方便作儲存。



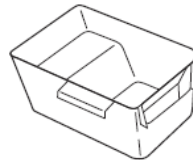
組合零件

如果住家之空間有限，您可使用組合零件將乾衣機安裝在洗衣機之上方。



精密的液態 HE 高效能洗衣劑分配匣

假如您經常地以兩種不同的 HE 液態洗衣劑替換使用，您可以購買另一只的洗衣劑分配匣作替換。



單次用量之洗衣劑分配杯

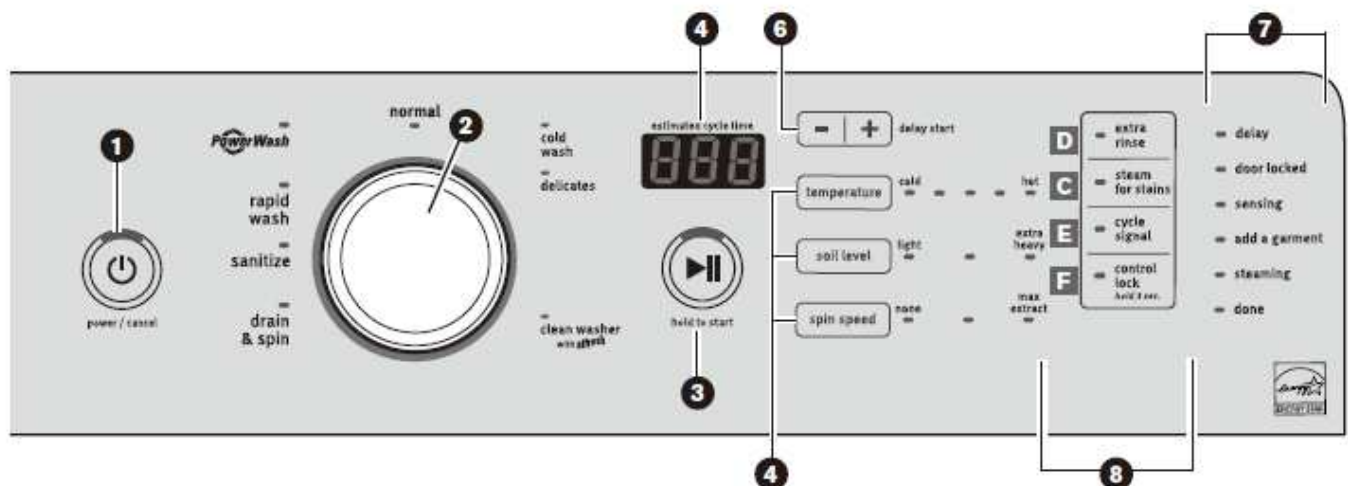
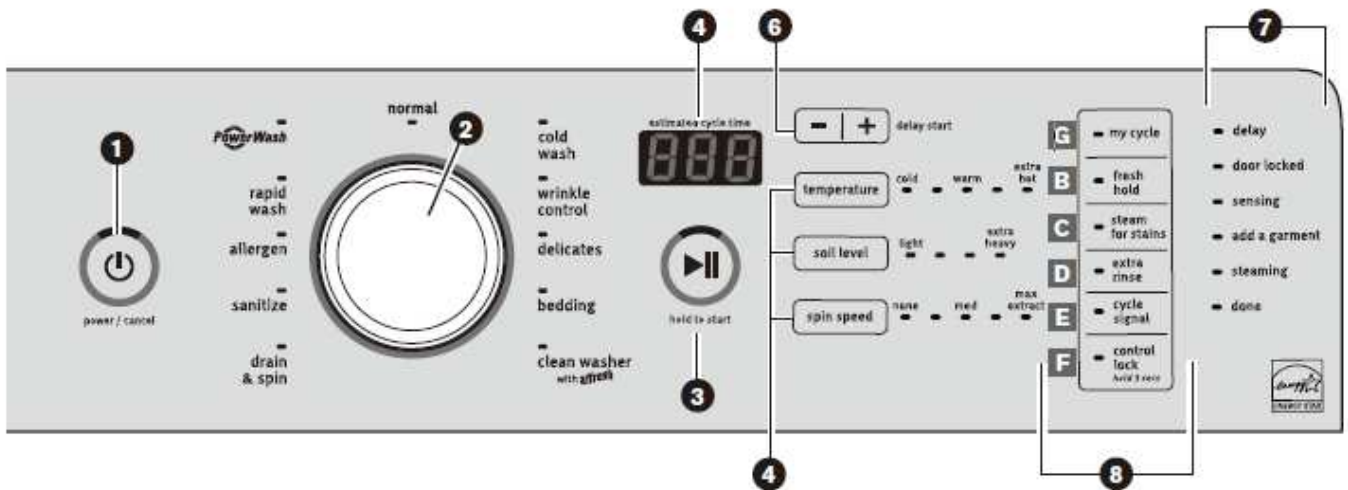
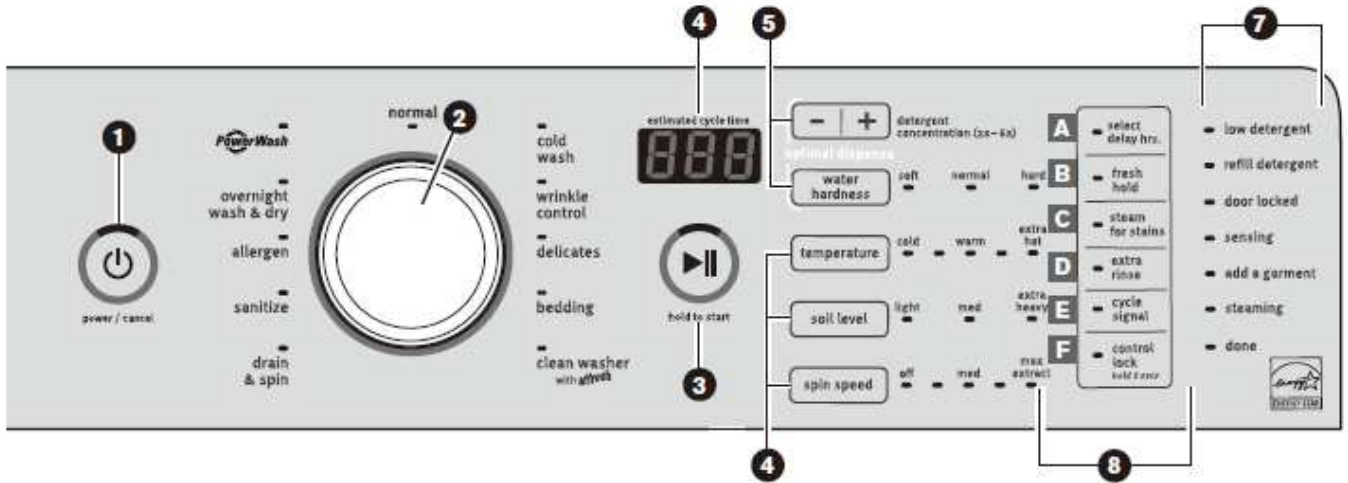
此杯可供使用單次液態洗衣劑之分配用。

控制面板和特性

並非所有的機型都具備所有的特性及行程。

備註：

- 控制面板擁有靈敏之表面只要手指輕輕觸摸就有反應。為確保您之選擇設定能有效地輸入，請使用您的指腹去觸摸，而不要用手指甲。當您作選擇設定時，只要觸摸它的名稱即可。
- 在洗衣完成後，您的設定和選擇將會記到下一次開始洗衣。如果斷電，將會回到原廠設定值。



1 電源/取消 (POWER / CANCEL)

觸壓此電源鍵以開啟或關閉洗衣機。可在任一時間觸壓此鍵以停止或取消洗衣行程。

注意：轉動洗衣選擇鈕亦會啟動洗衣機。

2 洗衣行程選擇鈕

轉動選擇鈕為您的待洗衣物選擇適當之洗衣行程。此時您所選擇設定之行程指示燈會點亮。

備註：當您已經使用了 30 次洗衣行程後，槽洗淨(Clean Washer)之指示燈就會閃爍，以提醒您該使用槽洗淨之洗衣行程去清洗內桶了。

參閱「行程指南」以了解各洗衣行程之詳細說明。

註：為了達到使用隔夜清洗與烘乾行程的最佳結果，在清洗例如足球球衣或跑步汗衫及短褲時的洗衣重量不應超過 2 英磅。讓整個洗衣烘乾的行程達到 12 小時。

3 啟動 (START)

觸壓並按住此鍵直到上方燈點亮，以啟動洗衣行程。或在行程運轉中觸壓一次以暫停。如您想再加入衣物，則可於「加入衣物」之 LED 燈亮時，觸壓啟動鍵。

4 LED 顯示幕和設定

選擇行程後，其內鍵之設定和預估剩餘之時間會顯示。但衣物量、水溫和水壓等因子會影響行程之時間。若衣物緊壓縮在一起，或是不平衡之衣物，或過多之泡沫也會增加洗衣行程之時間。

觸壓顯示幕旁之選項鍵設定所需之功能，參閱「行程指南」設定每一行程可搭配之選項功能。並非所有之功能皆可被選擇以搭配所有之洗衣行程。

水溫 (Temperature)

每一洗衣行程都已預設建議使用之水溫。您也可依待洗衣物之質料和髒度，設定所需之水溫。最好是選用稍微保守一些之水溫以保護衣料，遵照衣物上的說明去洗衣。所有之洗衣水溫都是搭配冷水洗滌。

髒度 (Soil Level)

髒度(洗衣時間)已被預設於各行程中。當您變更髒度之設定，則顯示幕上預估之行程時間將會隨著增加或減少。對於大多數之衣物，使用選擇行程所預設之髒度即可。

針對較髒且有頑垢之衣物，應設定髒度以**增加**洗衣行程之時間。對於微髒且輕柔之衣物，應設定髒度以**減少**洗衣行程之時間。降低髒度之設定將有助於減低衣物之糾結和皺褶。

脫水 (Spin Speed)

洗衣機會依據所選用之行程自動選擇搭配之脫水速度。某些預設之脫水速度是可改變的。

- **較高**之脫水速度，意即縮短乾衣時間，但可能會使衣物更皺。
- **較低**之脫水速度，可減少衣物之皺褶，但會使衣物較為潮濕。

5 使用最佳的分配-洗衣劑濃度及水質硬度

觸摸 - 或 + 可設定洗衣劑之濃度從 2x 至 6x。觸摸水質硬度設定水質硬度級別 (普通、硬或軟)。(請參閱「關於洗滌劑濃度」章節。)

重要：當使用洗衣劑分配匣自動分配濃縮洗衣劑時，如果使用之洗衣劑是與原廠所設定之兩倍濃度不同時，請一定要在面板上改變濃度之設定。

6 延遲啟動

視機型而定，使用 + 及 - 來延遲 9 至 12 小時的啟動清洗行程。欲關閉延遲啟動時，使用 + 及 - 將延遲時間設定為「0」或觸壓電源/取消(POWER/CANCEL)。

行程狀態指示燈

註：並非所有的機型都具有行程狀態指示燈。該狀態燈會顯示洗衣行程之進行，在每個階段，你可能會注意到與傳統洗衣機不同的聲音或暫停。

洗滌劑量少 (Low Detergent)

當洗滌劑自動分配匣內之洗滌劑僅足夠少數洗衣行程使用時，此指示燈就會點亮。

補充洗滌劑 (Refill Detergent)

當洗滌劑自動分配匣內沒有洗滌劑時，此指示燈就會點亮，提醒需注入清潔劑。

延遲

若設定延遲啟動，則延遲指示燈會亮起，且在顯示幕上會開始倒數延遲的時間。

門上鎖 (Door Locked)

門已上鎖，指示燈就會點亮。表示門已被鎖住，不將洗衣機暫停或取消洗衣行程是開不了門的。

感應 (Sensing)

當您觸壓並按住啟動鍵，洗衣機將會先執行門鎖裝置之自我測試且感應指示燈會點亮。你會聽到咔嗒聲，洗衣桶會稍作轉動，門鎖會再次鬆開，然後門又會再次上鎖。

一旦門已上鎖了第二次，洗衣機會開始轉動並注入水。此感應程序會持續整個洗衣行程。您還可以聽到流水通過洗滌分配器，添加洗滌劑至桶內。

感應衣物量之後，它會根據衣物量之多寡顯示預估之洗衣行程所需之時間。實際洗衣行程之時間可能較長，因此螢幕會繼續顯示所估計的時間。

感應衣物指示燈在洗衣行程中之不定時會作短暫之閃爍，例如洗衣機在執行降低肥皂泡沫之工作時。

加入衣物 (Add a Garment)

當加入衣物指示燈仍點亮時，您可暫停洗衣機，打開門加入衣物。觸壓並按住啟動再啟動洗衣機。

蒸氣 (Steaming)

表示該洗衣行程正使用蒸氣以加強洗淨力。

完成 (Done)

一旦這個洗衣行程完成後，此燈將亮起。請儘速取出衣物。在 Fresh Hold®或 Fresh Spin™選項中，該完成(Done)的指示燈也會亮起。



8 選項功能之設定

觸壓以啟用額外的洗衣機之洗衣功能或特殊之功能。並非所有之型號之洗衣機都有這些之選項功能。

調整延遲 A 之時間 (Select Delay Hrs.)

觸壓 - 或 + 可使洗衣行程延後啟動達 12 小時。

冷風清新 B 之設定 (Fresh Hold® Option)

冷風清新之功能將會於洗衣行程終了後，斷續之翻滾衣物，內鍵之風扇在洗衣機內循環以減少衣物之濕氣，時間可長達 12 小時。觸壓冷風清新鍵即可啟用冷風清新之功能，如果冷風清新功能一旦被啟用，它會持續設定在之後所有的行程直到它被再次觸壓取消為止-洗衣機會記住最終之設定狀態。想要關掉冷風清新功能，觸壓冷風清新鍵即可取消。

您也可不在洗衣行程中啟用冷風清新功能。觸壓並按住電源/取消鍵 1 秒鐘，然後觸壓並按住冷風清新鍵 3 秒鐘，再觸壓並按住啟動鍵 3 秒鐘去啟用它。

想要在冷風清新進行中取消其功能，觸壓電源/取消鍵即可。

備註：當冷風清新功能進行中洗衣機門會上鎖。想取消冷風清新功能並鬆開門鎖，觸壓電源/取消鍵即可。

C 蒸氣去污漬 (Steam for Stains)

蒸氣去污漬選項增加了額外的浸泡和清洗時間到許多行程中，以幫助消除頑固的污漬，加上蒸氣以增加清潔力。內鍵之加熱器有助於保持最佳洗滌溫度。參閱「行程指南」的說明，選用可搭配使蒸氣污漬選項之洗衣行程。

D 加強洗清 (Extra Rinse)

啟用此功能以增加一加強洗清於大部份行程中。

備註：加強洗清鍵亦可被用來開啟桶內燈，只要觸壓並按住加強洗清鍵 3 秒鐘即可。

E 完成洗衣響鈴 (Cycle Signal)

使用此功能鍵以開啟或關閉完成洗衣響鈴。

在已設定完成洗衣響鈴之狀態下欲取消響鈴：觸壓並按住完成洗衣響鈴鍵 3 秒鐘，再重作一次即可恢復。

F 控制鍵鎖定 (Control Lock)

觸壓並按住此鍵 3 秒以鎖定控制鍵，避免不想要之改變或操作。再重作一次可解除鎖定。每次按住控制鍵鎖定鍵之狀態下，顯示幕它會作 3→2→1 之倒數計時。您仍可觸壓啟動鍵以暫停行程或觸壓電源鍵停止洗衣機。

G 我的行程

若您有經常使用且欲自設為喜歡的行程，您可以使用我的行程(My Cycle)特性，來保持您隨時可使用的優先設定。為了儲存此行程，請按壓我的行程(MY CYCLE) (約 3 秒)直到聽到嗶聲且 My Cycle LED 燈亮起才放手。

附加功能

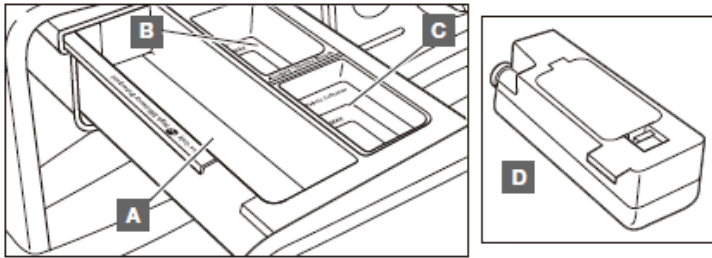
筒內照明燈 (Drum Light)

觸壓並按住加強洗清鍵 3 秒鐘，可開啟桶內燈光。

9 分配器

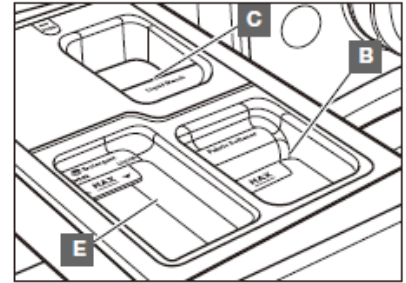
最佳的分配抽屜 (在某些機型上)

精密分配器抽屜提供您方便自動地添加 HE 清潔劑、且適時地將液態漂白劑和柔軟劑注入於洗衣機內。參閱「使用精密分配器抽屜」之章節以了解其使用之方法。



分配器抽屜 (在某些機型上)

分配器抽屜能給予您方便性，將 HE 洗衣劑、液態氯漂白水以及液態布料柔軟劑，在適當的時間加入欲清洗的衣物中。請參閱「使用分配器抽屜」以取得使用分配器抽屜的相關資訊。



A 粉狀 HE 高效能洗衣粉分配室

此分配室可裝入一次洗衣行程用之粉狀洗滌劑。

B 液態柔軟劑分配室

自動稀釋和分配液態的衣物柔軟劑於最佳的洗衣過程中。

- 只能使用液態衣物柔軟劑在此分配器內。

C 液態氯漂白劑分配室

自動稀釋和分配液態氯漂白劑並在洗衣行程的第一個漂洗過程中的最佳時間注入。這個分配室不能稀釋粉狀漂白劑。

D 最佳的分配匣

每個分配器匣最多可容納 18.5 Oz (550 毫升) 液體 HE 洗滌劑，足以長達 36 次洗衣，這取決於在洗衣行程和洗滌劑濃度，分配匣可裝入到分配器抽屜內，方便自動加入到洗衣桶內。

- 如果使用之洗滌劑與原廠所設定之 2 倍濃度不同時，請變更濃度之設定。請參閱「關於洗滌劑濃度」之章節。
- 如所需之水質硬度與原廠設定之「正常」硬度不同時，請改變水質硬度之設定。



E 液態高效能「HE」洗衣劑室

此室可裝入液態或粉末狀的 HE 洗衣劑，以進行您主要的洗衣行程。

洗衣行程指南

設定和選項功能以**粗體**顯示者都是為該行程內鍵的設定。為使衣物得到最佳之保護，請選擇與待洗衣物最為搭配之洗衣行程、選項設定去洗衣。並不是所有的設定都可適用於每一個洗衣行程，且某些選項是不能一起使用的。

洗衣量的建議

為獲得最佳效果，請遵照每一洗衣行程之建議洗衣量去洗。



少量衣物：放入 3-4 件之衣物至洗衣桶內，不可超過 1/4 桶。



大量衣物：放入衣物達 3/4 桶(滿載量)。



中量衣物：放入衣物達 1/2 桶(滿載量)
但要確認衣物可自由地翻滾為獲得最佳效果，
應避免將它緊密地包在一起。



超大量衣物：放入衣物至洗衣桶內，



待洗衣物 使用內鍵之設定：	洗衣行程：	洗衣水溫：*	脫水速度：***	髒污度：	可選擇之 設定：	洗衣行程詳細說明：
普通髒的棉質、亞麻布製品、床單以及混合衣物。	標準洗法 Normal	超熱 熱水 溫水 涼水 冷水	超高速 極高速 高速 中速 不脫水	非常髒 普通髒 微髒	蒸氣去污 冷風清新** 加強洗清 延時啟動 Hrs	 此行程結合了中速之翻滾洗衣和超高速之脫水。本行程是為提供最節省能源效而設計的。
鮮明或暗色之棉料、亞麻布製品、輕便服或混合衣物。	冷水洗衣 Cold Wash	冷水	超高速 極高速 高速 中速 不脫水	非常髒 普通髒 微髒	冷風清新** 加強洗清 延時啟動 Hrs	 此行程使用濃縮清潔劑與冷水結合後，經由洗衣機柔和地洗衣，以去除污垢並保護衣料。
輕微髒的襯衫、短衫，西褲和裙子。	防皺保護 Wrinkle Control	超熱 熱水 溫水 涼水 冷水	超高速 極高速 高速 中速 低速 不脫水	非常髒 普通髒 微髒	蒸氣去污 冷風清新** 加強洗清 延時啟動 Hrs	 此行程結合了低速之翻滾洗衣和中速之脫水。作柔和的洗衣，以保護衣料及減少起皺。
薄衣物、女睡衣、汗衫以及微髒的襯衫、短衫、長褲、短褲和裙子。	細緻衣物 Delicates	超熱 熱水 溫水 涼水 冷水	超高速 極高速 高速 中速 低速 不脫水	非常髒 普通髒 微髒	蒸氣去污 冷風清新** 加強洗清 延時啟動 Hrs	 此行程結合了低速之翻滾洗衣和低速之脫水。作柔和的洗衣，以保護衣料及減少起皺。
普通髒之床單、枕套、輕毯子或圍巾。	寢具 † Bedding	超熱 熱水 溫水 涼水 冷水	超高速 極高速 高速 中速 低速 不脫水	非常髒 普通髒 微髒	蒸氣去污 冷風清新** 加強洗清 延時啟動 Hrs	 該行程的洗衣動作是專為大件衣物設計，可避免衣物打結或糾結成一團。

*所有的水溫選擇都具有冷水沖洗的特性。

**污漬用蒸氣僅在選用溫水、熱水或超熱水溫時才可使用。

***脫水速度隨機型而有不同。

下頁續





待洗衣物 使用內鍵之設定：	洗衣行程：	洗衣水溫：*	脫水速度：***	髒污度：	可選擇之 設定：	洗衣行程詳細說明：
不放入衣物	槽洗淨 搭配清潔錠 Clean Washer with affresh				冷風清新 延時啟動 Hrs	每洗 30 次衣物就使用此行程一次以確保洗衣機內部之清新與乾淨。它以高水位搭配 Affresh 清潔錠或漂白水將洗衣機內部徹底洗淨。此行程不可中斷，參閱「清潔洗衣機」之章節。 重要： 使用 Affresh 作槽洗淨時，不可放入衣物去洗，內桶必需是空的。參閱「洗衣機之保養」章節之「清潔洗衣機」。
濕衣物	排水及脫水 Drain & Spin	N/A	超高速 極高速 高速 中速 低速 不脫水	N/A	冷風清新 延時啟動	 使用排水和旋轉。旋轉速度可以被設置為一個較低的設定。
泳衣、只需洗清之衣物	排水及脫水 含加強洗清 Drain & Spin with Extra Rinse	超熱 熱水 溫水 涼水 冷水	超高速 極高速 高速 中速 低速 不脫水	極髒 普通髒 微髒	冷風清新 延時啟動	 選用排水及脫水行程；然後選擇加強洗清以增加水。此行以超高速作脫水。
服裝，床上用品和毛巾需作消毒者	消毒殺菌 Sanitize	超熱	超高速 極高速 高速 中速 低速 不脫水	極髒 普通髒 微髒	蒸氣去污** 冷風清新 加強洗清 延時啟動	 此洗衣行程可消除 99.99% 發現在衣服，床單和毛巾中最常見的細菌。超熱洗衣水溫可確保消毒殺菌。請檢查待洗衣物之建議使用之水溫。

*所有的水溫選擇都具有冷水沖洗的特性。

**污漬用蒸氣僅在選用溫水、熱水或超熱水溫時才可使用。

***脫水速度隨機型而有不同。

下頁續

待洗衣物 使用內鍵之設定：	洗衣行程：	洗衣水溫：	脫水速度：	髒污度：	可選擇之 設定：	洗衣行程詳細說明：
耐洗衣物和家用物品 等曝露於可能之過敏 源者	去除過敏原 ⁺ Allergen ⁺	超熱 熱水	超高速 極高速 高速 中速	極髒 普通髒 微髒	蒸氣去污** 冷風清新 加強洗清 延時啟動	 使用更多的水來沖洗掉過敏原 如普通髒衣物上之塵蟎和寵物 之毛屑等
2 到 4 件輕微髒衣物， 人造纖維、運動服或工 作服	少量快洗風乾 (隔夜) Overnight Wash & Dry	超熱 熱水 溫水 涼水 冷水	超高速 極高速	極髒 普通髒 微髒	蒸氣去污** 冷風清新 加強洗清 延時啟動	 此短洗行程在超高速脫水後接 著以斷續之翻滾衣物及風扇運 轉使空氣在筒內作循環進而使 衣物變乾。
2 到 4 件輕微髒衣物的 少量衣物	快速洗衣 Rapid Wash	超熱水 熱水 溫水 涼水 冷水	超高速 極高速 高速 中速 低速 不脫水	極髒 髒 普通髒 微髒	蒸氣去污** 冷風清新 加強洗清 延時啟動	 對於需快速洗衣的少量衣物 (2-4 件)。本行程結合高速翻 滾、縮短洗衣時間及高速脫水， 以降低烘乾時間。
極髒的衣物	強力洗衣	超熱水 熱水 溫水 涼水 冷水	超高速 極高速 高速 中速 低速 不脫水	極髒 普通髒 微髒	蒸氣去污** 冷風清新 加強洗清 延時啟動	 使用此洗衣行程去洗那些極髒 之衣物和家用物品，且需以加強 洗淨力者。

*所有的水溫選擇都具有冷水沖洗的特性。

**污漬用蒸氣僅在選用溫水、熱水或超熱水溫時才可使用。

***脫水速度隨機型而有不同。

下頁續



++ 消除過敏

過敏之洗衣行程，經獨立的第三方實驗室 NSF 國際機構之測試及認證，該證明證實它可減少過敏物至少 95% 並維持消滅塵蟎所需之水溫。只有選用此專為去除過敏物而設計之洗衣行程才符合 NSF P351 減少過敏源功能之要求。

選擇合適的洗潔劑

這台洗衣機只能使用高效能(HE)清潔劑。這類的清潔劑外包裝上會有標註「HE」或「High Efficiency」字樣。即使在很少的水量之下,使用一般非高效能之洗潔劑它會產生大量之泡沫。

使用一般的洗潔劑會如同洗衣機故障地洗很久且清洗不乾淨。它也會導致零組件之故障和引人注意的黴菌。HE 高效能洗潔劑泡沫少且散佈快,產生適量之泡沫以發揮它最佳之效果,它將污物懸浮在上方不會再污染洗淨之衣物。並非所有標示高效能的洗潔劑都具有相同的配方及消滅泡沫的能力,例如,天然、有機或自製的 HE 洗衣劑都可產生大量的泡沫。若您使用其中一種洗衣劑,且在顯示幕上看到「Sd」或「Sud」的異常代碼時,請考慮使用不同的 HE 洗衣劑。請務必遵照洗衣劑廠商的指示來決定洗衣劑的使用量。請勿超過分配器上的最大(Max)標線。請參閱「使用分配器抽屜」或「使用最佳的分配器抽屜」以取得更多資訊。



僅能使用 HE 高效能洗衣劑。

關於洗衣劑之濃度

今日的液態 HE 高效能洗衣劑都是濃縮的。大部份品牌的濃縮 HE 高效能洗衣劑,將會將其濃縮的程度標示於罐子上。假如是這樣,只需將精密分配盒上之濃度設定成與罐子上所標示者相符合即可。

但是,如果洗衣劑罐子上沒有標示濃度,它可以輕易地計算。只要將包裝之液體容量(盎司)除以可洗衣物之次數。然後參照下表以決定其濃度。

假如洗淨之效果不如您所需,請嘗試使用較低之濃度數;假如出現過多之肥皂沫,請嘗試使用較高之濃度數。

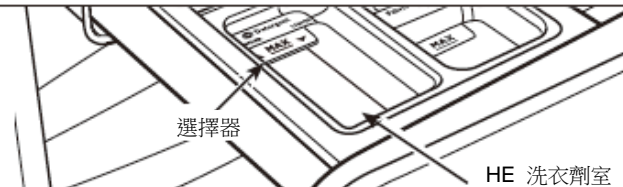
濃度	洗劑液體容量/可洗衣物次數
2X	1.5-2.49
3X	0.9-1.49
4X	0.7-0.89
5X	0.5-0.69
6X	0.3-0.49

使用分配器抽屜 (在某些機型上)

1. 打開分配器抽屜。
2. 參閱「使用您的洗衣機」章節之第 4~6 步驟,加入洗衣劑。
3. 慢慢地將抽屜推入至定位,確認它已確實地閉合。

備註:洗衣行程終了,將會有少量之水殘留在分配器內,這是正常的。

加入 HE 高效能洗衣劑至分配器內



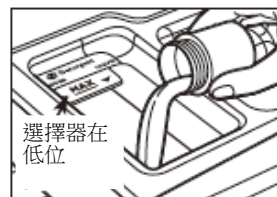
將已量好的 HE 洗衣劑量倒入洗衣劑室內。若使用粉末狀洗衣劑時,請將選擇器升至高位。若使用液態洗衣劑時,請將選擇器往下推至低位。請勿溢出標線位置;若加入過多的洗衣劑,可能會使得洗衣劑過早分配至洗衣槽內。



僅能使用 HE 高效能洗衣劑。



粉末狀洗衣劑:
將選擇器升至高位。



液態洗衣精:
將選擇器往下推至低位。

重要:

- 請勿將單次用量的洗衣包加入分配器抽屜內。
- 請勿將液態洗衣精倒入此單次用量分配室;液態洗衣精會在主洗衣行程開始之前就漏掉。

使用精密之洗衣劑分配抽屜

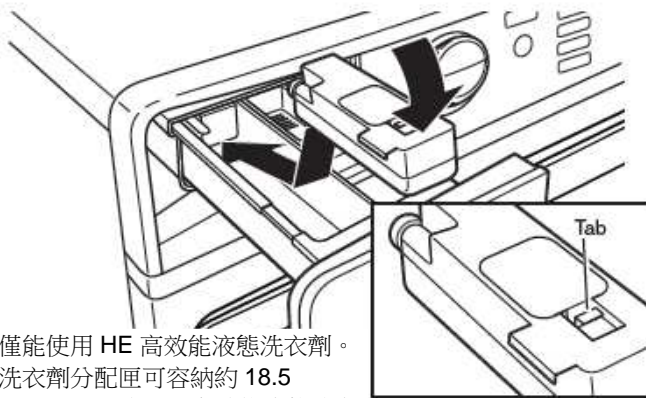
1. 打開分配器抽屜。
2. 參閱「使用您的洗衣機」章節之第 4~6 步驟，加入洗衣劑。
3. 慢慢地將抽屜推入至定位，確認它已確實地閉合。

備註：

- 洗衣行程終了，將會有少量之水殘留在分配器內，這是正常的。
- 參閱「關於洗衣劑濃度」之章節，以了解洗衣劑濃度之相關資訊。
- 為方便確認分配器內有足夠之洗衣劑，顯示器會顯示分配器內洗衣劑之液面高度(低或空)。
- 欲加入單次用量及 Oxi-類型的增強劑時，請參閱「使用您的洗衣機」一節。

加入 HE 高效能洗衣劑至分配器內

智慧洗劑分配匣



僅能使用 HE 高效能液態洗衣劑。洗衣劑分配匣可容納約 18.5 Oz.(550 ml)之 HE 高效能液態洗衣劑或足夠 36 次洗衣行程之用量。

裝填：

將門蓋扣往後推並將門蓋掀開，倒入 HE 高效能液態洗潔劑直到「最高液面」為止。蓋妥門蓋，它會喀一聲卡入定位。

安裝洗衣劑分配匣：

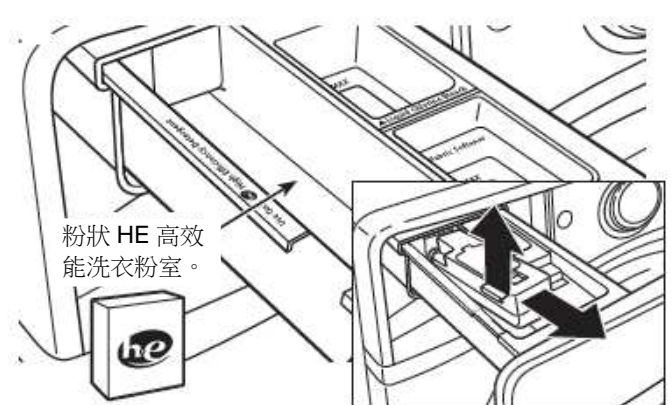
1. 拉開分配器抽屜。
2. 將分配匣完全插入分配器室內如上圖所示，它必需是確實卡入定位。
3. 慢慢地將抽屜推入直到完全密合。洗衣機它將會自動地偵測洗衣劑分配匣。

備註：

- 當改變洗衣劑或洗衣機已有一段時間未使用時，洗衣劑分配匣就必需確實地洗乾淨。參閱「洗衣機之保養」章節，清洗洗衣匣之說明。

**洗衣劑貯存量之可使用次數，將依洗衣劑濃度、洗衣量之多寡、洗衣行程、衣物髒度以及水質硬度而定。使用至最高次數之 36 次將需使用 6x 濃度之洗衣劑。

加入單次洗衣行程之洗衣劑量



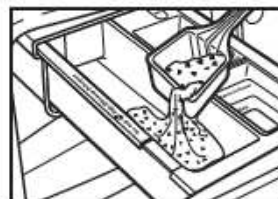
粉狀 HE 高效能洗衣粉室。

僅能使用 HE 高效能洗衣粉。

抽出分配盒並將它放置一旁。

HE 高效能洗衣粉

將量測好用量之洗衣粉放入 HE 高效能洗衣粉分配室內。

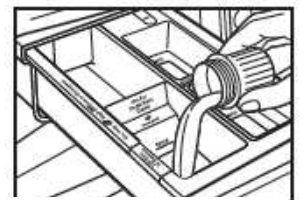


粉狀洗衣粉：

直接將洗衣粉倒入此處。

液態 HE 高效能洗劑

單次用量之洗潔劑可加入單次用量之液態 HE 高效能洗潔劑杯中。您可參看「配件」之章節去購買。



液態洗潔劑：

加入洗劑杯

重要：


- 請勿將液態洗衣精倒入此單次用量分配室；液態洗衣精會在主洗行程開始之前就已漏掉。
- 切勿將單次用量之洗衣劑包加入分配器抽屜內。
- 假如您使用延遲洗衣之設定，建議使用分配匣或將粉狀洗衣劑放入 HE 粉狀洗衣劑分配室內。


使用兩種液態 HE 洗潔劑

假如您經常變換使用兩種不同之洗潔劑，您可購買另一只精密洗衣劑分配匣。

請參看「附件」章節取得購買資訊。


使用您的洗衣機


**警告**



火災的危險

不可放入沾有汽油或其他易燃液體之衣物至洗衣機內。
沒有洗衣機可以完全去除油漬。
不要烘乾任何帶有油漬的衣物(包括烹飪油)。
這樣做，可能會導致死亡、爆炸或起火。

**警告**



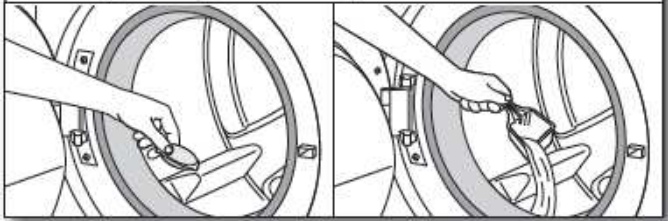
電擊的危險

插入一個接地型之 3 孔插座。
不要去掉接地腳。
不要使用轉接頭。
不要使用延長線。
不遵照指示去作，可能導致死亡火災或電擊。

第一次洗衣行程(不放入衣物)

在第一次洗衣服之前，請將分配盒裝入液態之 HE 洗衣精並將它安裝在分配器上。選用快洗行程在沒衣物之狀態下啟動洗衣機，僅能使用 HE 高效能洗衣劑。此初次之洗衣行程可確保洗淨內桶以及分配器已備妥可進行日後之洗衣。

2. 加入洗衣產品 (如有需要)



單次用量包之洗衣劑、加強洗淨劑、有色衣物用漂白劑或柔軟劑等結晶物，可於放入衣物前先加入洗衣桶內。

備註：請務必遵照廠商的指示。

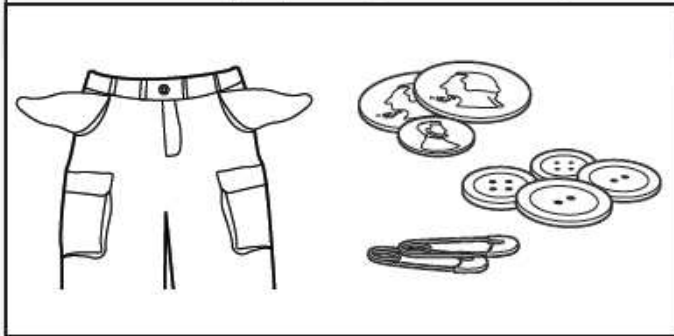
3. 將待洗衣物放入洗衣機內



將分類過之待洗衣物鬆散地放入桶內。衣物應能自由地翻滾以獲得最佳之洗淨效果並防止產生皺折與打結。將洗衣機門關上並將之推入直到門扣已確實扣住。

- 視衣料及洗衣行程而定，洗衣機應可放滿衣物但不可將它擠壓在一塊。洗衣機門應可輕易地關上。參閱行程指南以了解放入衣物之建議。
- 大小件衣物混合一起洗，避免洗單件衣物。放置均勻。
- 小件衣物請裝入洗衣袋再拿去洗。多樣物品時，請使用一個以上的洗衣袋並將它們平均放置。

1. 待洗衣物之分類與準備



依建議之行程、水溫及褪色等作衣物之分類。將較髒之衣物與微髒之衣物分開。將細緻之衣物與耐洗衣物分開。儘速處理污點並使用衣物之內面測試去污劑是否會造成衣物之褪色。

重要：

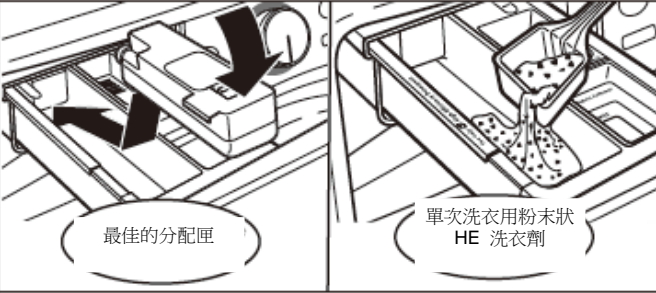
- 掏空口袋，取出零錢、鈕釦或任何物品可能堵塞排水幫浦和可能需要電洽服務者。
- 將拉鍊拉上、釦子扣好、綁好繩子及飾帶並取出不可洗的裝飾品。
- 修補裂縫或破損邊，以避免洗衣過程中變得更大。
- 將針織衣物翻面以避免起毛球。將易沾棉絮者與易產生棉絮者分開，人造纖維、針織物及燈芯絨布料將會沾黏從毛巾、毛毯及鬆絨線織品等衣料之棉絮。
- 洗過之衣物仍有污點者請勿拿去烘乾，因為熱度會將污點留在衣物上。
- 經常閱讀並遵照衣物上保養標籤之指示。不當之使用將導致損壞您的衣物。

使用洗衣劑分配器

備註：請勿將單次用量包之洗衣劑、Oxi 加強洗淨劑、有色衣物用漂白劑或柔軟劑之結晶物等放入分配器內，它們將不會被正確地分配入洗衣機內。

4. 加入 HE 洗衣劑

最佳的分配抽屜

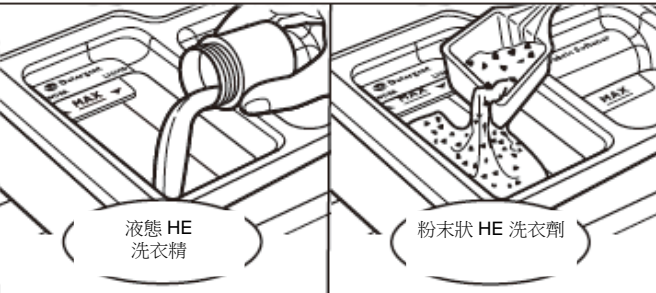


最佳的分配器

單次洗衣用粉末狀 HE 洗衣劑

依據使用之 HE 高效能洗衣劑之類別(液態或粉狀)選擇洗衣劑分配器。參閱「使用最佳之清潔劑分配盒抽屜」之說明去使用它。

分配抽屜



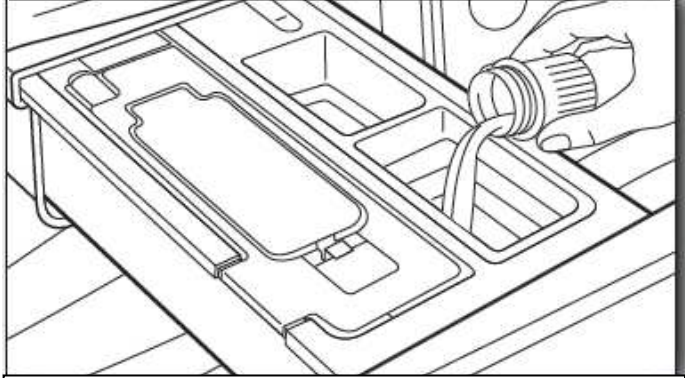
液態 HE 洗衣精

粉末狀 HE 洗衣劑

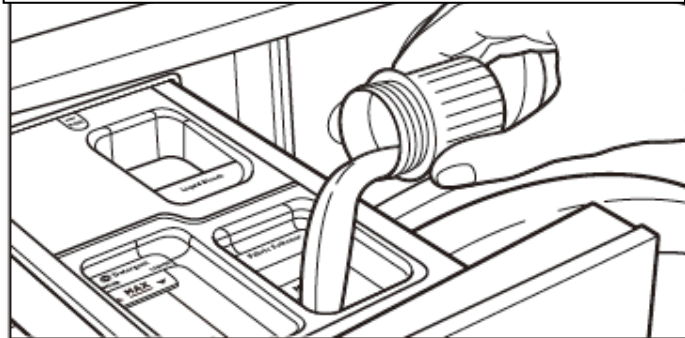
請依照所使用的 HE 洗衣劑 (液態或粉末狀)調整選擇器。請參閱「使用分配器抽屜」如何使用分配器相關的指示。

5. 加入液態衣料柔軟劑至分配器(如有需要)

最佳的分配抽屜



分配器抽屜



倒入量測好的液態柔軟劑至液態柔軟劑室內。請經常遵照製造商之指示並依據衣物量之多寡加入正確用量之柔軟劑。柔軟劑都是在最後一次洗清的時後被加入，即使選擇了加強洗清也是如此。

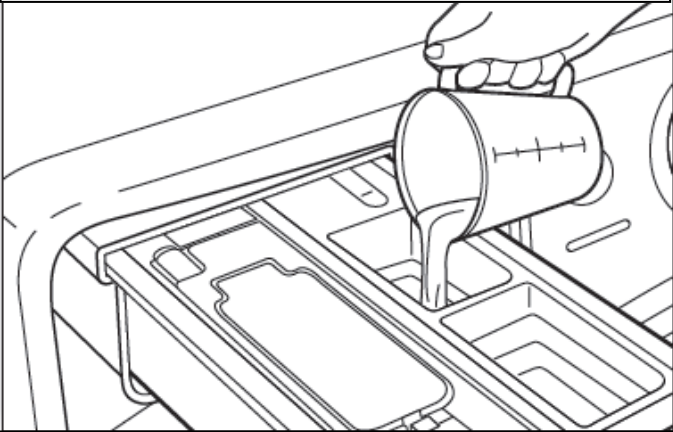
重要：切勿使用過量、稀釋或超過 1/4 杯(60 mL)之柔軟劑。加入超過最大量液面線之柔軟劑，它將會立刻流入洗衣機內。

- 切勿將柔軟劑濺或滴在衣物上。
- 切勿使用液態柔軟劑分配球於此洗衣機，它不能作適當的分配。

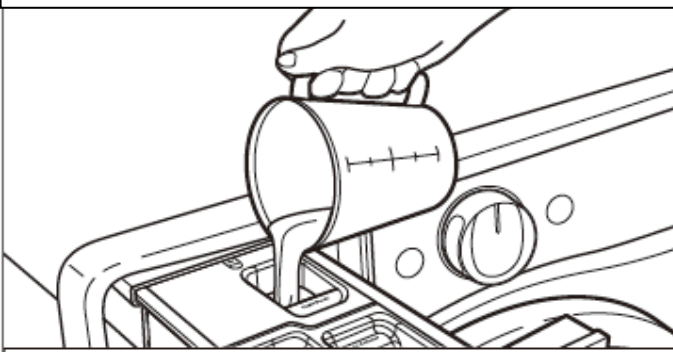
註：請勿將單次用量的洗衣包、Oxi-類型的增強劑、不褪色表漂白劑或衣料柔軟劑晶粒等加入於分配器內，因為分配器無法正確地分配這些物質。

6. 加入液態漂白劑至分配器 (如有需要)

最佳的分配抽屜



分配器抽屜



加入液態漂白劑至漂白劑室內。
切勿使用過量、稀釋或超過 2/3 杯(165mL)之漂白劑。
切勿將有色衣料之漂白劑或強效去污劑與液態漂白劑一起使用於同一洗衣行程。

重要：

- 經常量測液態氯漂白劑之用量。應使用有嘴之量杯，切勿猜測用量。
- 請勿超越「最大」之刻度。使用過量會損壞衣物。

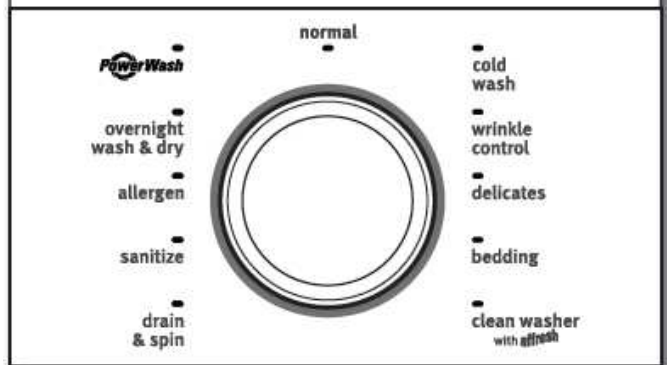
7. 觸壓電源/取消鍵 啟用洗衣機



power / cancel

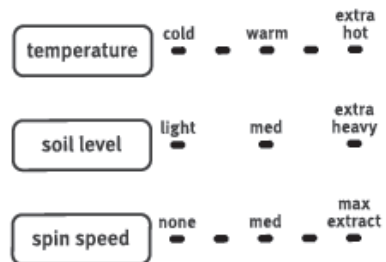
慢慢地將分配器抽屜推入定位。並確認抽屜已經完全地閉合。然後再觸壓電源鍵啟動洗衣機或前往步驟 8。

8. 選擇洗衣行程



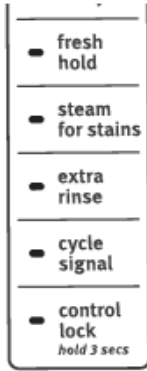
轉動行程鈕選擇您要的洗衣行程。參閱「行程指南」以了解行程特性之詳細說明。

9. 調整設定 (如有需要)*



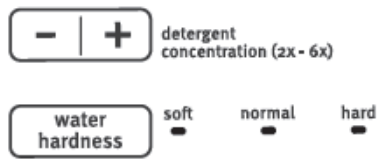
顯示幕會顯示所選擇設定之行程內鍵之設定。想要調整其設定，可觸摸其功能鍵名稱－洗衣水溫、脫水速度、衣物髒度、或預先浸泡以改變原設定。變更設定將會改變預估之洗衣時間。綁在一起之衣物、不平衡之衣物或過多之泡沫也會導致洗衣時間之增加。

10. 選擇任一附加之選項設定



要為洗衣行程加入一選項設定，觸摸該功能鍵名稱－蒸氣洗淨、節能省電、風乾、加強清洗、完成響鈴或控制鍵鎖定等。要從洗衣行程中移除選項功能之設定，只需再觸摸該功能鍵一次即可。

11. 設定洗滌劑濃度及水質硬度

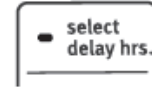


您可以調整洗滌劑的濃度和水質硬度設置，(如果需要的話)。內鍵之設定為 2 倍洗滌劑濃度和正常水質的硬度。如果清潔劑濃度沒有在包裝上列出的，參閱「關於洗滌劑濃度」來計算濃度。

調整分配器之設定：

1. 觸摸 - 或 + 直到所需要的濃度出現在時間顯示幕上。
2. 觸摸水質的硬度鍵，直到所需的水質硬度出現在時間顯示幕上。

12. 設定延遲洗衣



如果你不希望立即洗衣，你可以選擇延遲幾小時後再啟動洗衣。延遲洗衣的時間可長達 12 小時。

設定延遲洗衣：

1. 觸摸選擇延遲洗衣鍵。設定所需的延遲時間。
2. 觸摸並按住 **START** 鍵以啟動延時洗衣之倒數計時。倒數計時停止閃爍。

13. 觸壓並按住 **START** 開始洗衣



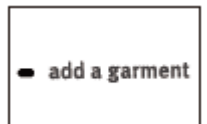
觸壓並按住啟動鍵以啟動洗衣機開始洗衣。在洗衣進行中想暫停洗衣，再觸壓一次啟動鍵。然後再觸壓及按住啟動鍵以繼續洗衣行程。想停止洗衣行程，觸壓電源/取消鍵即可。

鬆開門鎖，打開門添加衣物：

如果你需要打開門加入 1 到 2 件衣物，你可以在「添加衣物」之指示燈點亮時去作。依行程的選擇及洗衣量而異，容許加入衣物的時間將有所不同。

觸壓啟動鍵一次，門就會在洗衣機停止轉動時鬆開門鎖。這可能需要等幾分鐘。然後關上門，觸壓並按住啟動鍵可重新啟動洗衣行程。

在「添加衣物」之指示燈熄滅後加入衣物。取消目前的行程。水將被排放掉，而您將需要重新選擇行程及重新啟動。為了洗衣效能及最佳的能源節約，請僅在「添加衣物」指示燈亮起時才加入衣物。



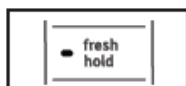
*並不是所有的選項和設置都適用於所有洗衣行程。
請參見「循環指南」選擇可用的選項和設定。

14. 完成洗衣後應立刻取出衣物



完成洗衣後應立刻取出衣物以避免產生異味或衣物上之金屬生鏽。取出衣物時，應將門膠圈往前拉以確認是否有小件物品殘留在門與洗衣桶之間。

如您無法在完成洗衣後立刻將衣物取出，請選用冷風清新之設定，一旦選用了冷風清新之功能，洗衣機



將會自動地啟動間歇性之吹風和翻轉衣物長達 12 小時之久。欲關掉冷風清新之功能，觸摸電源/取消鍵即可。要將冷風清新之功能從洗衣行程中不再自動啟用，觸摸冷風清新鍵即可。

備註：

- 任一洗衣行程終了，洗衣機門必需開啟及關閉才能開始進行下一個洗衣行程。
- 洗衣行程終了，分配器內將會殘留一少量的水。這是正常的現象。
- 本洗衣機有一緊密之門膠圈以避免漏水。為避免產生異味，請在每次洗衣之間隔，將洗衣機門打開，讓洗衣機內部乾燥。

洗衣機之保養

進水管

請於洗衣機使用 5 年之後，將進水管作更換，以降低水管故障造成之風險。應定期檢查水管，如發現它有腫脹、扭結、割傷、磨損或漏水之情形請予以換新。

當您更換進水管時，請使用不褪色之奇異筆將日期註記在水管標籤上。

- 使用不褪色馬克筆，在標籤上標註更換的日期。
- 檢查舊華司是否未被卡在洗衣機的進水口閥上。
- 在新的進水口管內使用新華司，以確保適當的密封。

保養洗衣機

幫助您維持洗衣機清潔與最佳性能之建議：

1. 經常使用 HE 高效能洗衣劑並遵照洗衣劑製造商之建議用量去洗衣。切勿使用超過建議之用量，因為它可能會增加洗劑及髒物殘留洗衣機內之機會，日子一久就會產生不可預期之異味。
2. 偶爾使用溫水或熱水洗衣(不要單獨只用冷水去洗衣)，因為它可增進去污力及消除殘留洗劑之效果。
3. 經常於使用後讓洗衣機門微開，以幫助洗衣機之內部乾燥並防止異味之產生。
4. 請定期清潔玻璃門下方之殘留物。

清潔您的滾桶式洗衣機

請先詳閱本說明之後再開始依照建議去作定期之清潔。本洗衣機必需依保養之程序去執行，至少，每個月或每使用 30 次之洗衣行程，就要清潔一次洗衣槽，否則可能很快地就會有污垢或洗劑殘留在洗衣機內部。

清潔門膠圈

1. 開啟洗衣機門，將洗衣機內所有之衣物或物品取出。
2. 檢查位於門框與洗衣槽間的灰色橡膠防水圈，是否有污點或髒污堆積。將橡膠防水圈往前拉，確實檢查橡膠圈上是否有任何之異物存在。
3. 如發現橡膠圈上有污點或髒污處，則將它從膠圈上去除。請依照下列之程序處理。
 - a. 用 3/4 杯(177 公克)液體漂白水 and 1 加侖(3.8 公升)溫水混合稀釋漂白水溶液。
 - b. 用溶液和濕布擦拭膠條
 - c. 等五分鐘
 - d. 以乾布擦拭門膠條並且打開門讓洗衣機內部自然風乾。

重要：

- 請於使用漂白水清潔時，戴上塑膠手套。
- 參照漂白水製造商的說明，使用該產品。

保養洗衣機(續)

清潔洗衣機內部

此款洗衣機備有特殊行程，使用更多的水量並且搭配洗衣機清潔錠或是漂白水，徹底清潔洗衣機內部。蒸汽洗衣機可利用其蒸汽功能加強此清潔行程。

備註：在開始清潔洗衣機前，請讀完以下說明。

開始步驟：

1. 洗衣機清潔錠行程之步驟

(建議使用以獲得最佳之效果)

- a. 打開洗衣機門並移除任何的衣物。
- b. 加入一磅清潔錠到洗衣槽裡。
- c. 勿將清潔錠加入到分配器裡。
- d. 使用槽洗淨行程時，請勿放入清潔劑或任何的化學液。
- e. 關上洗衣機門。
- f. 選擇「槽洗淨」洗衣機行程。
- g. 在某些型號中：可於洗衣完成後選擇冷風清新/脫水清新去幫洗衣機內部之乾燥。**備註：**洗衣機它會記憶住最終之選項設定並自動加入在未來之洗衣行程中，直到您將該選項功能取消為止。風扇啟動運轉時，洗衣機門會上鎖。要鬆開門鎖，觸壓電源/取消鍵即可。
- h. 觸壓並按住啟動鍵開始洗衣，使用清潔錠作槽洗淨之操作說明如下：

2. 漂白水步驟

- a. 打開洗衣機門並取出洗衣機內之任何衣物或物品。
- b. 打開分配器並加入漂白水至漂水分配器和柔軟劑分配器內，將它加到最滿之刻度，傳統型或 HE 漂白水都可使用。**備註：**請勿使用超過建議用量之漂白水以避免傷害到產品。
- c. 關上洗衣機門和分配器。
- d. 當您遵照下列之程序時，請勿放入清潔劑或任何的化學液。
- e. 關上洗衣機門。
- f. 選擇「槽洗淨」洗衣機行程。
- g. 在某些型號中：可於洗衣完成後選擇冷風清新/脫水清新去幫洗衣機內部之乾燥。**備註：**洗衣機它會記憶住最終之選項設定並自動加入在未來之洗衣行程中，直到您將該選項功能取消為止。風扇啟動運轉時，洗衣機門會上鎖。要鬆開門鎖，觸壓電源/取消鍵即可。
- h. 觸壓並按住啟動鍵開始洗衣，使用清潔錠作槽洗淨之操作說明如下：

保養洗衣機(續)

槽洗淨洗衣行程之描述：

1. 槽洗淨洗衣行程會自動偵測洗衣機內桶裡是否有任何的衣物或物品。
2. 若洗衣機沒有偵測到任何衣物，它會執行槽洗淨洗衣行程。
 - a. 假如洗衣機內有衣物被偵測到，則「rL」(取出衣物)會出現在顯示幕上。洗衣機門鎖會鬆開，請開啟門取出洗衣桶內之物品。
 - b. 觸壓「電源/取消」鍵，清除「取出衣物」之故障代碼。
 - c. 觸壓並按住「啟動」鍵，重新啟動洗衣行程。
3. **蒸氣行程機種：**在洗衣行程的前 20 分鐘，它會啟動蒸氣但洗衣桶不會作脫水及進水。剛開始你可能會看到門玻璃上有蒸氣。如果是使用洗衣機清潔錠，它在蒸氣階段是無法完全溶解的。這是正常的。

待行程終了，讓洗衣機門稍微打開讓通風好一些，促使洗衣機內部乾燥。

清潔分配器

洗衣機使用一段時間之後，您將會發現有一些的殘留物在分配器上。欲清除分配器上之殘留物，您可在槽洗淨行程之前或後將分配器抽屜拉出以濕布或毛巾將其外表擦乾淨並擦乾。如有必要，可使用多功能性之清潔劑作擦拭。

重要：分配器不可放入洗碗機內洗滌，它會被損壞。

清潔洗衣機外表：

使用柔軟微濕之布或海棉擦去任何滴出之清潔劑。偶爾擦拭洗衣機之外表使保持清新。使用中性的肥皂和水。

重要：請勿使用有磨損力之產品，以避免傷害到洗衣機

槽洗淨洗衣行程之提醒

備註：並非適用所有型號清潔洗衣機所使用清潔錠的提示燈。

當洗衣機使用洗衣行程滿 30 次之後，槽洗淨之 LED 將會閃爍，提醒您作槽洗淨。



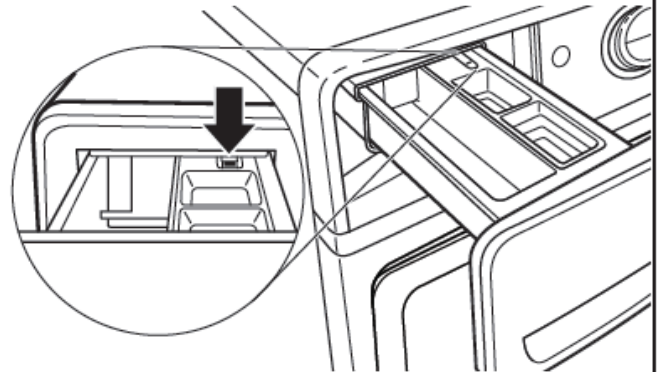
如果您未執行槽洗淨去清潔內桶，LED 它會在您使用滿 3 個洗衣行程之後，停止作閃爍。經過 30 次洗衣行程之後，LED 又會再次作閃爍，以提醒您作槽洗淨之洗衣行程。

取出分配器抽屜

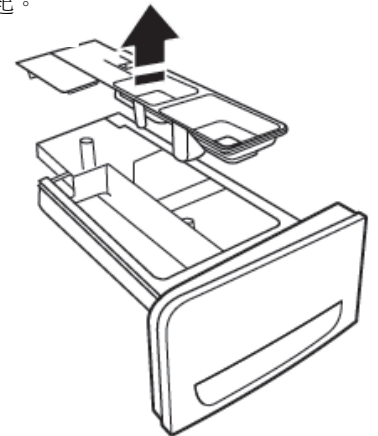
最佳的分配抽屜

取出分配器：

1. 將清潔劑分配器抽屜往外拉直到拉不動為止。
2. 壓下鬆開臂並將分配器往前方直接抽出。

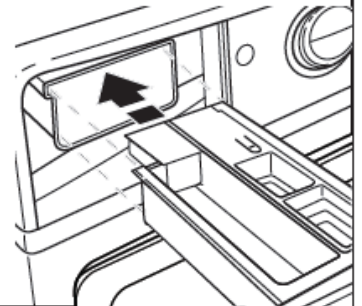


3. 將上蓋板垂直往上提起。



裝回

1. 將上蓋裝回分配器上。
2. 將分配器之前緣對準滑道，然後將分配器推回至定位。

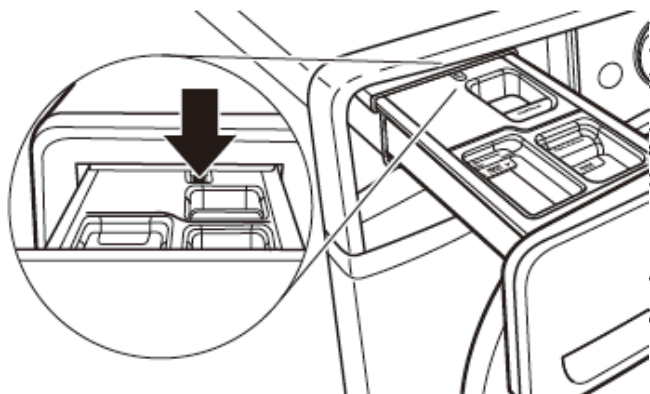


取出分配器抽屜

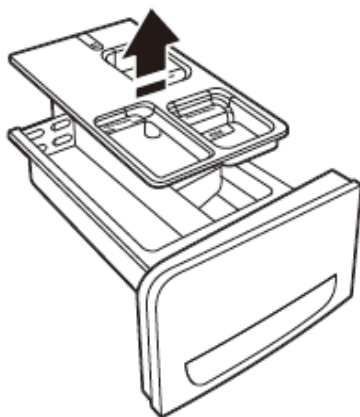
最佳的分配抽屜

取出分配器：

1. 將清潔劑分配器抽屜往外拉直到拉不動為止。
2. 壓下鬆開臂並將分配器往前方直接抽出。

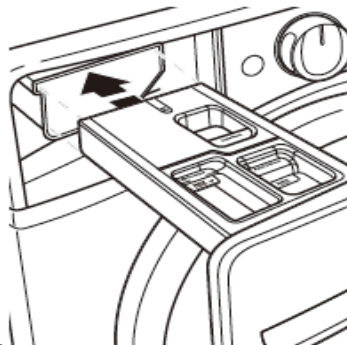


3. 將上蓋板垂直往上提起。



裝回

1. 將上蓋裝回分配器上。
2. 將分配器之前緣對準滑道，然後將分配器推回至定位。

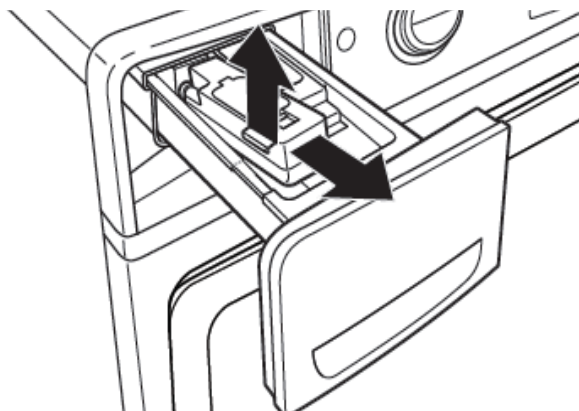


清潔超精密分配匣

當您改變使用之洗衣劑或濃度，或是有很長一段時間不使用洗衣機時。建議您將超精密分配匣作清洗。

1. 拉出清潔劑分配器直到拉不動為止。
2. 往上提以取出超精密分配匣。
3. 將超精密分配匣之上蓋開啟並以溫水將分配器內部沖洗乾淨。
4. 讓它風乾或以乾淨柔軟之毛巾擦拭。

重要：分配盒不可拿到洗碗機去洗，否則會洗壞。



不使用或假期時的維護

只有您在家時才使用洗衣機，假如您將要渡假或是一段長時間不去使用洗衣機時，請依此步驟處理：

- 拔掉洗衣機插頭或切斷電源。
 - 關閉進水閥之水源，此可避免您不在家時，發生漏水的意外事件(大量的水流出)。
- 有用的提示：**在洗衣機上貼上提醒紙條，在下次使用之前必須先打開供水。
- 清潔分配器。參閱「清潔分配器」之章節。

洗衣機過冬之準備

重要：將洗衣機安裝或存放在不會結冰的地方，以避免損壞洗衣機。因為會有些許的水留在進水管內，結冰會損壞您的洗衣機。如果在冰冷的天氣時存放或移動洗衣機，請為洗衣機作過冬之準備。

為洗衣機過冬：

1. 將水龍頭關閉，拆下進水管及去除水管內之水。
2. 倒入 1 公升的 R.V.型防凍液至洗衣槽內，啟動清洗及脫水之行程讓洗衣機運轉約 1 分鐘使防凍液與殘留之水混合。
3. 拔掉洗衣機插頭或切斷電源。

搬運遷移洗衣機

1. 關閉水龍頭，拆下進水管及去除水管內之水。
2. 假如洗衣機將在寒冷之天氣下搬遷，搬運之前請遵照過冬之準備去作。
3. 從排水系統以及洗衣機之背面拆下排水管。
4. 拔掉洗衣機插頭。
5. 將進水管及排水管放入洗衣桶內。
6. 將電源線以橡皮筋或繩索綁住以遠離地面。

重要：請電洽服務中心安裝新的搬運固定螺絲，切勿重覆使用該螺絲。洗衣機應以直立狀態搬運，為避免您洗衣機的結構被破壞，必需由合格之技師正確地重新安置。

重新安裝/使用洗衣機

在不使用、渡假、過冬或搬遷後重新安裝洗衣機：

1. 請遵照安裝說明去擺放、調整水平及接裝水源。
2. 重新使用前，請依照下列建議啟動洗衣機讓它徹底洗淨洗衣機並清除防凍液。

重新使用洗衣機：

1. 沖洗水管及進水管。重新裝回進水管，打開水龍頭。



警告



電擊的危險

插入一個接地型之 3 孔插座。

不要去掉接地腳。

不要使用轉接頭。

不要使用延長線。

不遵照指示去作，可能導致死亡火災或電擊。

2. 將插頭插入電源插座或送電。
3. 選用標準洗法行程，啟動洗衣機以清除防凍液及清潔洗衣槽。請選用高效能洗衣粉，放入製造商建議於中量衣物用量之 1/2 量即可。

故障排除

請先嘗試此建議的解決方法或上網 www.maytag.com/product_help 尋求協助，或可避免叫修服務所需之費用。		
問題點	可能原因	解決方法
故障碼出現在顯示幕上		
問題校正後，請觸摸電源/取消鍵一次以清除故障代碼。重新選用洗衣行程並啟動洗衣機。		
「Sud」(過多之肥皂泡沫) 出現於顯示幕上	洗衣機內過多的肥皂泡，洗衣機在執行降低肥皂泡之例行工作。	讓洗衣機繼續運轉。僅能使用 HE 清潔劑，請務必遵照洗衣劑製造商的指示來決定洗衣劑的使用量，並依照洗衣量的大小決定洗衣劑用量。並非所有標示高效能的洗衣劑都具有相同的配方及減低泡沫的能力，例如，天然、有機或自製的 HE 洗衣劑可能產生大量的泡沫。若您使用其中一種洗衣劑，且看到顯示幕上出現「Sd」或「Sud」的異常代碼時，請考慮使用不同的 HE 洗衣劑。
		觸摸水質硬度鍵，變更其設定為「軟水」。
「dEt」(洗衣劑) 出現於顯示幕上 (在某些機型上)	偵測不到洗衣劑分配匣之存在。	確認分配匣已確實插入定位且分配器抽屜也已完全推入定位，如是使用單次用量包之洗衣劑，則可不予理會它。
Lo 之後為 FL 或 F8 之後為 E1 或 Lo 之後為 FL 或 F08 之後為 E01(供水異常)出現於顯示幕上	檢查水源是否正確。	在門保持鎖上的情況下，裝置會排放水 8 分鐘。必須讓排水行程完成，否則異常代碼將無法重設。當完成時，觸壓一次 POWER/CANCEL 鍵以清除此代碼。然後再觸壓 POWER/CANCEL 鍵，以重新啟動洗衣機。若代碼再次出現，則致電請求維修。
		須連接兩個水管，且讓水流至進水口閥。
		冷熱水龍頭都要開啟。
		洗衣機進水閥之濾網可能堵塞了。
		校正進水管之扭折處。
F9 之後為 E1 或 F09 之後為 E01(排水系統之問題) 出現於顯示幕上	檢查管路確認排水管之安裝正確。排水管插入至豎管內超過 4 ¹ / ₂ "(114 mm)深。	檢查排水管是否安裝正確。
		確認排水管未扭折、擠壓或堵塞。
		清除排水管內之堵塞物。
		使用排水管之彎管器並將其固定於排水管或水槽上。
		如排水管末端高於地面 96"(2.4 m)，請降低排水管高度。
未使用 HE 洗衣劑或使用太多之 HE 洗衣劑。	僅能使用 HE 洗衣劑。經常遵照洗衣劑廠商根據衣物量及髒度之指示用量去洗衣。	
F5 之後為 E2 或 F05 之後為 E02(門無法上鎖)出現於顯示幕上	洗衣機門未上鎖。	觸摸電源/取消鍵取消洗衣行程。確認門已關緊且門鎖已扣住。檢查桶內是否有物品會卡住門，使門無法完全關緊。
「rL」(取出衣物)	在槽洗淨行程中被偵測到桶內有衣物。	將桶內衣物取出。使用清潔錠重新啟動槽洗淨行程。
所有的洗衣劑量狀態燈都亮起(在某些機型上)	洗衣劑分配器未牢固在定位上。	拉出分配器，於充填洗衣劑後，將其滑回定位。

故障排除

警告

電擊的危險

插入一個接地型之 3 孔插座。
 不要去掉接地腳。
 不要使用轉接頭。
 不要使用延長線。
 不遵照指示去作，可能導致死亡、火災或電擊。

所有的洗衣劑量狀態燈都亮起(在某些機型上)	洗衣劑量感測器異常。	觸壓 POWER/CANCEL 鍵以重設系統。若所有的洗衣劑狀態 LED 燈仍保持亮起，則拔掉洗衣機的插頭 30 秒鐘，再將插頭插回。若問題仍然存在，則取出分配匣，並使用單次洗衣量分配，直到問題解決為止。
F## E## 等代碼出現在顯示幕者與上述之代碼不同	系統故障碼。	觸壓啟動/暫停鍵一次以清除故障碼。然後再觸壓一次啟動/暫停鍵重新啟動洗衣機。如果故障碼再次出現，請電洽服務。
洗衣機發出錯誤之「嗶」聲	操作洗衣行程至少有 3 次以上，但洗衣機門從未開啟和關閉過。	當您第一次啟動洗衣機時，此故障碼就會出現。請開啟洗衣機門再關門以清除顯示幕之顯示。拔掉洗衣機插頭 30 秒鐘，而後再將插頭插回。
觸摸啟動鍵時洗衣機發出「嗶」聲	門未關上。	將門確實關妥。
在洗衣行程完成之後，清潔洗衣機之指示燈閃爍	洗衣機已經使用了 30 次之洗衣行程，它是一個提醒，提醒您作槽洗淨之行程清洗內桶。	執行槽洗淨行程。如果沒有作槽洗淨之行程， LED 它會在運行 3 個正常之洗衣行程後停止閃爍。經過 30 次洗衣行程後，槽洗淨之 LED 將再次閃爍，以提醒您作槽洗淨行程清洗內桶。

故障排除


請先嘗試此建議的解決方法或上網 www.maytag.com/product_help 尋求協助，或可避免叫修服務所需之費用。		
問題點	可能原因	解決方法
振動或不平衡		
振動，碰撞或走動。	洗衣機腳可能沒著地或鎖緊。	洗衣機腳都要確實著地，且需調整水平使能正常運轉。洗衣機腳之螺帽必須確實鎖緊頂住外殼底部。
	洗衣機未放平。	檢查地板是否彎曲或凹陷，如地板不平可使用 3/4”(19 mm) 之夾板墊在洗衣機下方以降低噪音。請勿將洗衣機安裝於高於地面的木製平台上。 參閱安裝說明書上「調整水平」之說明。
	可能是衣物不平衡或太大件。	避免將衣物緊壓在一起。避免洗單一物件，請放入一些額外之衣物以平衡單一物件如小毯子或夾克等之洗滌。 衣物或負載不適用於所選擇之洗衣行程。參閱「行程指南」和「使用您的洗衣機」章節之說明。
	運輸用之固定螺絲仍固定於洗衣機上未拆除。	參閱安裝說明之「拆除洗衣機之搬運固定螺絲」章節。
異聲		
喀喀聲或金屬之聲音。	洗衣機門上鎖或鬆開門鎖。	洗衣機門將會上鎖、鬆開鎖和再次上鎖。在您觸摸並按住啟動鍵之後，您將會聽到 3 次之喀聲。它是正常的。
	洗衣機排水系統有異物。	洗衣前先掏空口袋，鬆散之物品如硬幣將會掉入洗衣槽與貯水桶間或卡住排水幫浦。它可能需要去電服務部找人取出。 聽到之金屬聲如衣服上之金屬釦、拉鏈等碰觸到不鏽鋼內槽所發出之聲音，這些都是正常的。
嘎嘎聲或嗡嗡聲。	洗衣機正在排水。	排水幫浦在脫水/排水階段，排完大量之水後繼續運轉所發出之嘎嘎聲。在行程中之某個階段這是正常的。
滾動或攪動和偶而發出喀喀聲(在慢速脫水時)。	在平衡系統中的鋼珠正在作平衡衣物之工作。	在行程中之某個階段這是正常的。
漏水		
檢查安裝工作是否確實。	進水管未鎖緊。	將進水管連接頭鎖緊。
	進水管之華司。	進水管 4 端之橡皮華司確實裝妥。
	排水管之接裝。	查排水管是否確實固定在排水管或水槽上。
	家中之管線漏水或水槽、排水道堵塞。	水會從堵塞之排水管道或水槽回流。 檢查住家之管線是否漏水(水槽、排水管、水管及水龍頭等)
	濾網 (或尼龍絲襪) 堵塞於排水管末端。	從排水管取出濾網/尼龍絲襪。

故障排除

請先嘗試此建議的解決方法或上網 www.maytag.com/product_help 尋求協助，或可避免叫修服務所需之費用。

問題點	可能原因	解決方法
漏水 (續)		
水或泡沫從門或洗衣機外殼背後漏出。	未使用 HE 洗衣劑或放入過量之 HE 洗衣劑。	僅能使用 HE 洗衣劑。一般之洗衣劑所產生之泡沫會從門或洗衣機外殼後方流出。請經常量測用量並遵照製造廠商依據洗衣量所作之指示去使用洗衣劑量。
	門玻璃處有殘留物。	定期清潔玻璃門下方處，以避免可能之漏水。
	在「加入衣物」時開啟門。	洗衣行程啟動後再開啟門，洗衣機門內側之水可能會滴下。
門的周圍漏水	頭髮、棉絮或其他細屑卡在門內玻璃上，使橡膠的門密封圈無法提供正常的密封。	清潔門內玻璃及密封圈。請參閱「洗衣機維護」一節中的「清潔門的密封圈」。
洗衣機效能不如預期		
衣物未完全被水淹過。	從門看入未見水位或水沒淹過衣物。	對那些使用 HE 高效能低耗水量之洗衣機來說這是正常的。洗衣機會自動感測待洗衣物之多寡，提供正確之水量以獲得最佳之洗淨效能。
洗衣機不運轉或進水，洗衣機不動作。	查正確之水源。	冷、熱水進水管都要接裝，且有水流入進水閥。
		冷、熱水源之水龍頭都必需開啟。
		查進水閥內之過濾網是否堵塞。
		查進水管是否扭折，它會阻擋水之流動。

警告



電擊的危險

插入一個接地型之 3 孔插座。

不要去掉接地腳。

不要使用轉接頭。

不要使用延長線。

不遵照指示去作，可能導致死亡、火災或電擊。

洗衣機不運轉或進水，洗衣機不動作。(續)	查正確之供電。	將電源線插入 3 孔之插座。
		請勿使用延長線。
		確認插座有電。
		請勿將插頭插入 GFCI (接地故障斷路器)。
		檢查電壓。如電壓過低，請洽電工協助處理。
		重設無熔絲開關，更換保險絲。
		備註： 如問題繼續存在，請洽電工。

故障排除

請先嘗試此建議的解決方法或上網 www.maytag.com/product_help 尋求協助，或可避免叫修服務所需之費用。		
問題點	可能原因	解決方法
洗衣機效能不如預期(繼續)		
洗衣機不運轉或進水，洗衣機不動作。	正常洗衣機之運轉。	洗衣機門必需關妥，洗衣機才能運轉。
		在洗衣行程中的某個階段，洗衣機將會暫停。請勿中斷洗衣行程。
		在某洗衣行程中會暫停約 2 分鐘，請讓它再繼續運轉，某些行程會有週期性翻滾洗衣及浸泡之功能。
		可停止洗衣機以減低泡沫。僅使用適當的 HE 洗衣劑用量。
		冷水洗衣在行程的初期會使用較少的水，以提供高洗衣劑濃度而達到最佳的清洗動作。而後會在此濃度下翻滾，並使用較多的水以完成清洗動作。
		僅限蒸氣模式： 在使用以 affresh® 行程清潔洗衣機的頭 20 分鐘時，會啟動蒸氣器，但滾筒不會旋轉或加入水。在此初期階段，您可以看見門玻璃上的冷凝作用。若您正使用 affresh® 洗衣機清潔錠劑，在此蒸氣階段，此錠劑將不會完全溶解，此為正常現象。
洗衣機不排水/脫水，衣物仍濕濕的(繼續)。	排水管末端插入豎管太深達 4.5"(114 mm)以上。	檢查排水管是否正確安裝。使用排水彎頭並將它固定在排水管或洗衣槽上。請勿將連接口完全封死。
	排水管被堵塞了，或排水管末端之遠高於地面 96"。	如果排水管末端高於地面 96"(2.4 m)，請降低其高度。取出排水管內所有之堵塞物。參閱「安裝洗衣機」中之安裝需求章節。
	濾網/尼龍絲襪堵塞於排水管末端。	從排水管取出濾網/尼龍絲襪。
	排水管與豎管之連接太緊或以膠帶將連接頭處封死。	排水管之連接處需寬鬆但需固定妥。切勿將其連接處以膠帶封死，接頭處需留有透氣口。參閱「安裝洗衣機」之固定排水管章節。
	使用低速脫水之行程去洗。	低速脫水行程較高速脫水之行程所去除衣物之水量少。依衣料選用建議之行程與脫水速度。
	未依建議之洗衣量放入洗衣機內去洗。	衣物緊縮在一起或不平衡之衣物將不能正常脫水，衣物上之水份會較正常脫水過的高。參閱「使用您的洗衣機」章節，並依各行程之建議洗衣量去洗。
	衣物不平衡	避免洗單件之衣物。如洗小毯子或牛仔夾克應加入一些額外之衣物去洗，以幫助衣物之平衡。
	沒有使用 HE 清潔劑或使用太多的 HE 清潔劑。	僅能使用 HE 洗衣劑。一般的洗衣粉或使用過量之 HE 洗衣劑所產生之肥皂泡沫，會使洗衣機之排水或脫水速度變慢或停止。請經常量測並遵照製造商之指示用量去洗衣。去除過多之泡沫，請選用清洗/脫水行程與加強清洗功能，不要加入洗衣劑。
	小件之物品可能卡在排水幫浦內或洗衣槽與貯水桶之間	檢查洗衣桶之排水孔或排水幫浦處是否有異物卡住。洗衣前先清空口袋並將小物件裝入洗衣袋在放入洗衣機內去洗。
在少量洗烘行程中放入過量之衣物	選用少量洗烘之洗衣行程時，僅能放入 2~4 件微髒之人造纖維服、運動服或工作服去洗。	
洗衣行程終了，門仍鎖住。	洗衣行程終了還有水留在桶內。	選用排水/脫水行程以排除桶內所殘留之水。洗衣機門鎖將會於排水/脫水行程終了後鬆開。
	冷風清新之功能鍵仍點亮。	當啟用冷風清新功能時，洗衣機會定期作吹風及翻滾衣物最長可達 12 小時之久。此時門是上鎖的，若要鬆開門鎖，可觸摸電源鍵取消冷風清新之功能。

門鎖無法鬆開。	洗衣行程啟動後門會上鎖。	假如「加入衣物」指示燈仍亮，觸壓啟動鍵一次，就可鬆開鎖。
不正確或錯誤之洗衣或洗清水溫。	檢查正確之水源。	查冷、熱水進水管是否裝反了。
		冷、熱水進水管兩端都要接在裝洗衣機與水龍頭上，且冷、熱水源都有水流入進水閥。
		檢查確認進水閥上之過濾網未堵塞。
		校正所有扭折之水管。
	洗了太多次的衣物。	熱水桶之熱水無法供應足夠之熱水或溫水給那麼多趟之洗衣行程。這是正常的。
希望之設定或選擇功能鍵不會點亮。	並非所有之功能都可附加於各種之洗衣行程中，且某些選項是不可一起使用的	參閱「行程指南」以了解各行程所能選用之設定或選項功能。
衣物未作清洗。	檢查正確之水源。	查冷、熱水進水管是否裝反了。
		冷、熱水管都要接裝，且各自的冷、熱水源都有水流入進水閥。
		冷、熱水龍頭都必需開啟。
		進水閥上的濾網可能堵塞了。
		校正水管上所有之扭折處。
	未使用 HE 高效能洗衣劑或使用量過多。	非 HE 高效能洗衣劑產生之泡沫會導致洗衣機不正常之運轉。
		僅可使用 HE 高效能洗衣劑，經常量測使用正確之洗衣劑量，並遵照製造商針對衣物量及髒污度之建議用量。
	洗衣機不依建議放入衣物去洗。	避免待洗衣物緊縮地一起去洗。如此衣物將會清洗不乾淨。僅能放入乾衣物去洗。參閱「行程指南」依照每一行程之建議洗衣量去洗衣。
		請依照待洗衣物之質料選用適合之洗衣行程去洗衣。
		洗衣行程啟動後，僅能再放入 1 或 2 件之衣物去洗。
可能是衣物不平衡。	當出現衣物不平衡時，洗衣機將會開始作重新分佈衣物之程序。此將延長洗衣行程之時間。避免洗單件之衣物，可放入小毯子或夾克等少量額外之衣物使其能平衡。	

故障排除

請先嘗試此建議的解決方法或上網 www.maytag.com/product_help 尋求協助，或可避免叫修服務所需之費用。		
問題點	可能原因	解決方法
洗衣機效能不如預期(續)		
衣物起皺、扭曲或打結了。	不依建議之洗衣量放入洗衣機去洗。	將衣物鬆散地放入。衣物需能自由地翻轉移動以降低皺折及打結之情況。參閱「行程指南」依照每一行程之建議洗衣量去洗衣。 將衣料混合一起洗以降低打結之情形，請依待洗衣物之質料，選用建議之行程去洗衣。
	洗衣時間太長。	選用較不髒之行程，記住，衣物將比選用較髒設定者洗不乾淨。
	脫水速度太快。	選用脫水速度較慢之行程，記住，衣物將會較高速脫水者潮濕。
	行程終了，未立刻將衣物取出。	洗衣行程終了，應儘速將衣物取出；如不能及時取出請選擇設定風乾之功能。
	沒有依照待洗衣物，選擇正確之行程去洗。	請選用細緻衣物行程或另一低脫水速度之行程去洗，以降低衣物之皺折。
	洗衣水溫不夠高，而不能將皺折恢復平整。	如衣物是安全耐熱的，請使用較溫熱或熱之洗衣水溫。
	洗不乾淨或洗不掉污漬。	不依建議之洗衣量放入洗衣機去洗。
未使用 HE 高效能洗衣劑或使用量過多。		僅可使用 HE 高效能洗衣劑，經常量測使用正確之洗衣劑量，並遵照製造商針對衣物量及髒污度之建議用量。
硬水或水含鐵質高(生鏽)。		您需加裝水質軟化處理器和/或鐵質過濾器。
使用衣料柔軟劑分配球。		衣料柔軟劑分配球不能正常地使用於本洗衣機。請將柔軟劑加入在衣物柔軟劑分配室。
粉狀洗衣劑使用於低速之洗衣行程。		請考慮使用液態之洗衣劑。
未針對衣料選用適當的行程。		選用較髒之設定和溫度高些之溫水去洗衣，以改善洗淨效果。
		如選用少量洗烘行程，僅能洗少量之衣物。
		使用白色衣料和強力行程，去洗有頑垢之衣物。
	對於較髒之衣物，請選用加強洗清之功能。	

故障排除

請先嘗試此建議的解決方法或上網 www.maytag.com/product_help 尋求協助，或可避免叫修服務所需之費用。

問題點	可能原因	解決方法
洗衣機效能不如預期 (續)		
洗不乾淨或洗不掉污漬。	未使用分配器。	請使用分配器以避免漂白水或柔軟劑沾染在衣物上。
		啟動洗衣行程前，請先放入洗衣劑至分配器上。
		避免使用過量。
		請勿將洗衣劑等產品直接倒在衣物上。
	洗衣劑分配匣是空的。	裝填 HE 高效能洗衣劑至分配匣內直到「Max」之最大量為止。
	未將類似顏色衣物一起洗。	將類似顏色之衣物一起洗，並於行程終了時儘速將衣物取出，以免相互染色。
洗衣劑使用量不足或使用硬水。		洗較髒衣物或以硬水洗衣時，應多放一些洗衣劑。
		觸壓水質硬度(WATER HARDNESS)鍵 (在某些機型上)，將水質硬度更改為「硬」。
異味。	未遵照指示按月保養洗衣機。	請使用 Affresh 清潔錠搭配槽洗淨行程每月洗一次。參閱保養洗衣機之「清潔您的洗衣機」章節。
		洗衣行程終了時應儘速取出衣物。如不能及時將衣物取出，可選用「風乾」之功能，它會在洗衣行程終了後作定期之吹風。
	沒有使用 HE 高效能洗衣劑或使用過量之 HE 洗衣劑。	僅能使用 HE 高效能洗劑，並確認正確之使用量。經常遵照製造商之指示使用洗衣劑量。
		參閱「保養您的洗衣機」章節。
洗衣後未讓門開啟一段時間。	本洗衣機有緊密之門膠圈以防止漏水。避免產生異味，請於使用後將門打開，以確保每次洗衣服之間洗衣機是乾燥的。	
衣服洗壞了。	洗衣時口袋裡有尖銳之物品。	洗衣前先掏空口袋，拉上拉鍊並扣上釦子或黏釦等，以避免鉤破或磨損。
	繩帶會纏在一起。	洗衣前先將繩帶等綁好。
	衣物放入洗衣機之前就已損壞。	洗衣前先將裂縫或破損處縫妥，再放入洗衣機去洗。
	過載洗衣會導致衣物之損壞。	應避免洗衣量超過負載。僅可放入乾燥的待洗衣物去洗。
		請針對衣料選用適當之洗衣行程。
		洗衣行程啟動後，僅能再放入 1 或 2 件之衣物去洗。
	若洗衣機門關上時壓住衣料，並卡在門玻璃與橡膠密封圈之間，則可能會發生衣料損壞的情況。	勿超過洗衣機的洗衣容量。
將要清洗的衣物完全推入洗衣機內。		
液態漂白水之加入不正確。	請勿將液態漂白水直接倒在衣物上，擦除溢出之漂白水。	
	未稀釋之漂白水將損壞衣物。用量不可超過製造商之建議。	

故障排除

請先嘗試此建議的解決方法或上網 www.maytag.com/product_help 尋求協助，或可避免叫修服務所需之費用。		
問題點	可能原因	解決方法
洗衣機效能不如預期 (續)		
衣物變灰白或暗色。	衣服未正確地分類去洗。	當您將白色衣物與有色衣物混在一起去洗，衣物可能會被染色。深色衣物應與淺色或白色衣物分開洗。
	洗衣水溫太低。	如果衣服可耐溫則使用熱水或溫水去洗。請確認您的熱水系統可正確地提供熱水供洗衣之用。
	洗衣劑量不足，或水質太硬。	以冷水或硬水去洗較髒之衣物時，應使用多一些之洗衣劑。 觸摸水質硬度鍵選用「硬水」之設定。
分配器動作不正確。	分配器堵塞或清潔劑分配得太快。	請勿放入過量，過量會立刻流入洗衣槽內。
		啟動洗衣行程前，請先放入清潔劑至分配器上。
	液態之漂白劑未放加入漂白劑分配器室。	僅能將液態之漂白劑注入漂白劑分配器室內。
	行程結束後，有水殘留在分配器上。	有少量的水殘留在分配器上，這是正常的。
單次用量之洗衣劑包不溶解。	放入洗衣劑包不正確。	請確認放入衣物至洗衣桶之前就已先將洗衣劑包放入。請勿將洗衣劑包放入分配器內。請遵照廠商之指示以免損壞衣物。
行程時間之改變或行程時間太長。	洗衣機正常之運轉。	洗衣行程之長短將依水壓、水溫、洗衣劑和衣物之多寡等因數而定。您設定的選項功能也會影響行程時間。
	洗衣機內肥皂泡沫過多。	當洗衣機偵測到過多的泡沫，清除泡沫之特殊行程它會自動地啟動，去除過多的泡沫以確保衣物能正常地被洗清。此行程將會使原有行程之時間增長。
	衣物不平衡。	當發生衣物不平衡時，則洗衣程序將會啟動使衣物重新均勻地分佈，此將延長行程之時間。應避免洗單一物件，洗單件之小毯子或牛仔夾克時請放入一些之物品使它平衡。
	未依衣物之質料使用正確之洗衣行程。	假如偵測到衣物不平衡，脫水時間就會延長。洗衣機將試圖以增加翻滾衣物之方式，期使衣物能重新均勻地作分佈。 快洗行程是為洗滌少量(3~4 件)且不太髒之衣物而設計，如以此行程去洗大量之衣物，洗衣時間將會增長。 當使用快洗或細緻衣物行程時，您該去洗少量衣物。如此可確保衣物能溫和地去洗，而不會增長洗衣行程時間。
操作面板之控制鍵無回應	控制鍵被鎖定	輕觸並按住 CONTROL LOCK 3 秒可取消控制鍵之鎖定。每次觸壓控制鍵鎖定時，顯示幕就會作倒數計時：您會看到 3→2→1 。
在行程開始之前，液態洗衣精流至門玻璃上	洗衣精從單次用量分配器自由流出	先將要清洗的衣物放入洗衣機內，而後才添加液態洗衣精。

MAYTAG 產品之保固

第一年

自購買之日起一年之內，該產品若是依照所附贈或提供的說明書進行操作或保養，惠而浦公司（Whirlpool Corporation）或惠而浦加拿大公司（Whirlpool Canada LP）美泰克 Maytag 品牌（以下稱為美泰克），將支付工廠所指定之更換零件及修正本產品材質或工藝瑕疵所需之工本費。則 Whirlpool 將負責支付所有因產品故障或工藝瑕疵所更換之正廠維修零件費用和維修工資。

第二年至第五年(馬達,洗衣槽,和 DVT 風扇)

自購買日起之第二年至第五年內，該產品若是依照所附贈或提供的說明書進行操作或保養，Maytag 將負責支付洗衣機馬達及不鏽鋼洗衣槽(僅止於內壁)以及 DVT(動力排風技術)風扇等非外觀性不良之功能性零件費用，此第二年至第五年之限定保固項目不包含所需之工資。

第六年至第十年(馬達和洗衣槽)

自購買日起之第六年至第十年內，該產品若是依照所附贈或提供的說明書進行操作或保養，Maytag 將負責支付洗衣機馬達及不鏽鋼洗衣槽(僅止於內壁)以及 DVT(動力排風技術)風扇等非外觀性不良之功能性零件費用，此第六年至第十年之限定保固項目不包含所需之工資。

您的限定保固僅限於本文件所述之產品維修項目，並應由 Maytag 指定維修公司進行維修。本限定保固僅於美國及加拿大有效，且僅對在購買國使用的產品有效。本限定保固於原始購買者購買之日開始生效，須以原購買日期證明取得此限定保固維修服務。

本保固不包含之項目：

1. 產品更換零件或服務之費用，是因產品不是在正常且僅供家庭使用之情況下或是不依照使用說明書/安裝說明書去使用所。
2. 要求改正產品之安裝、使用說明、更換保險絲或修改線路或管線之服務。
3. 要求更換電燈泡、濾網或濾水器。這些消耗品不在保證之範圍內。
4. 由於意外事故、改裝、使用不當、胡亂使用、火災、水災、天災、錯誤安裝、未依電工或管路法規去安裝或使用了未經 Whirlpool 公司認可產品而造成的損害。
5. 外觀損壞，包括刮傷、碰傷、碎裂或其它產品外觀上之損壞。除非那些的損壞是因材料或人工所造成且於購買後之 30 天內提出報告者。
6. 為維修而引生之產品載送費用。本產品的設計是可在家中進行維修的。
7. 由於擅自改裝而需對零件或系統進行之修理。
8. 產品使用在偏遠地區且該地沒有合格之服務員者，因出差服務所發生之差旅費用。
9. 產品安裝在無法維修之場所或不依照惠而浦公司印製之安裝說明去安裝所衍生之遷移或安裝費用。
10. 產品之原始機型/機號牌已被撕掉、變更或不易確認者，維修所發生之零件費用或維修工資

Whirlpool 公司不承擔意外事故賠償費或間接損失賠償費

有些州不容許拒絕支付或免除支付意外事故賠償費或間接損失賠償費，所以在那些地方本聲明對您無效，本保證書賦予您明確的法律權利，您也許還有其他之權利，那將隨您居住的州省的不同而異。

本保固不適用於美國 50 個州以外和加拿大以外的地區。要知道產品的保證的詳細情形，請與台灣惠而浦股份有限公司或其授權之經銷商聯繫。

若您需要服務，請先查閱本手冊「故障排除指南」一節。仔細研讀後仍有問題，還可以通過「幫助和服務」一節或去電台灣惠而浦股份有限公司，以得到其他的幫助。

請將本手冊和您購買之發票保存在一起，以便將來參考之用。在保證期內要求服務時，您必須提供購買證明、安裝日期或產品之保證書。

請將有關於您的洗衣機資料，填入右列之各欄內，以便幫助您得到需要之協助。

經銷商名稱：_____

住址：_____

電話號碼：_____

機型：_____

機號：_____

購買日期：_____

產品規格

機型	MHW5500FW	備註
商品名稱	洗衣機	
適用電源	120 V/ 60 Hz	
最大洗衣量(乾燥衣物)	15.0 kg	
適用水壓	0.03~0.7 MPa	
額定消耗電功率	1,150 W	
脫水速度	1,200 rpm	最高速
產品顏色說明(末碼)	W=白色	
製品重量	107 kg	
外觀尺寸(高 x 寬 x 深)	984 x 686 x 837 (mm)	

註:規格以實際的機身銘牌為主

幫助和服務

在打電話要求幫助或服務之前。請查閱「故障排除」章節。它可能會幫您省下叫修服務的成本。假如您還需要幫助，請遵照下列指示去作：

在打電話之前，請先了解洗衣機之購買日期、完整的機型與機號。這些的資料可幫助我們更快地回應您的需求。

如果您需要更換的零件

如果您需要訂購更換之零件，我們建議您僅使用工廠指定的零件。這些零件可適當的匹配並運作正常，因為它們是與製造每壹台新的 Whirlpool 產品同樣精密標準製造的。

要在您的所在地區找到原廠指定之零件：

請直接與出售洗衣機之經銷商或惠而浦公司連絡。

進口商資訊

台灣惠而浦股份有限公司

消費者免付費服務專線：0800 258 558

消費者服務信箱：service_tw@whirlpool.com

官網：www.whirlpool.com.tw

總公司

電話：(02) 2351 3568

地址：台北市新生南路一段56號10樓

維修服務中心

電話：(02) 2298 2828

地址：新北市五股區五工路147號4樓